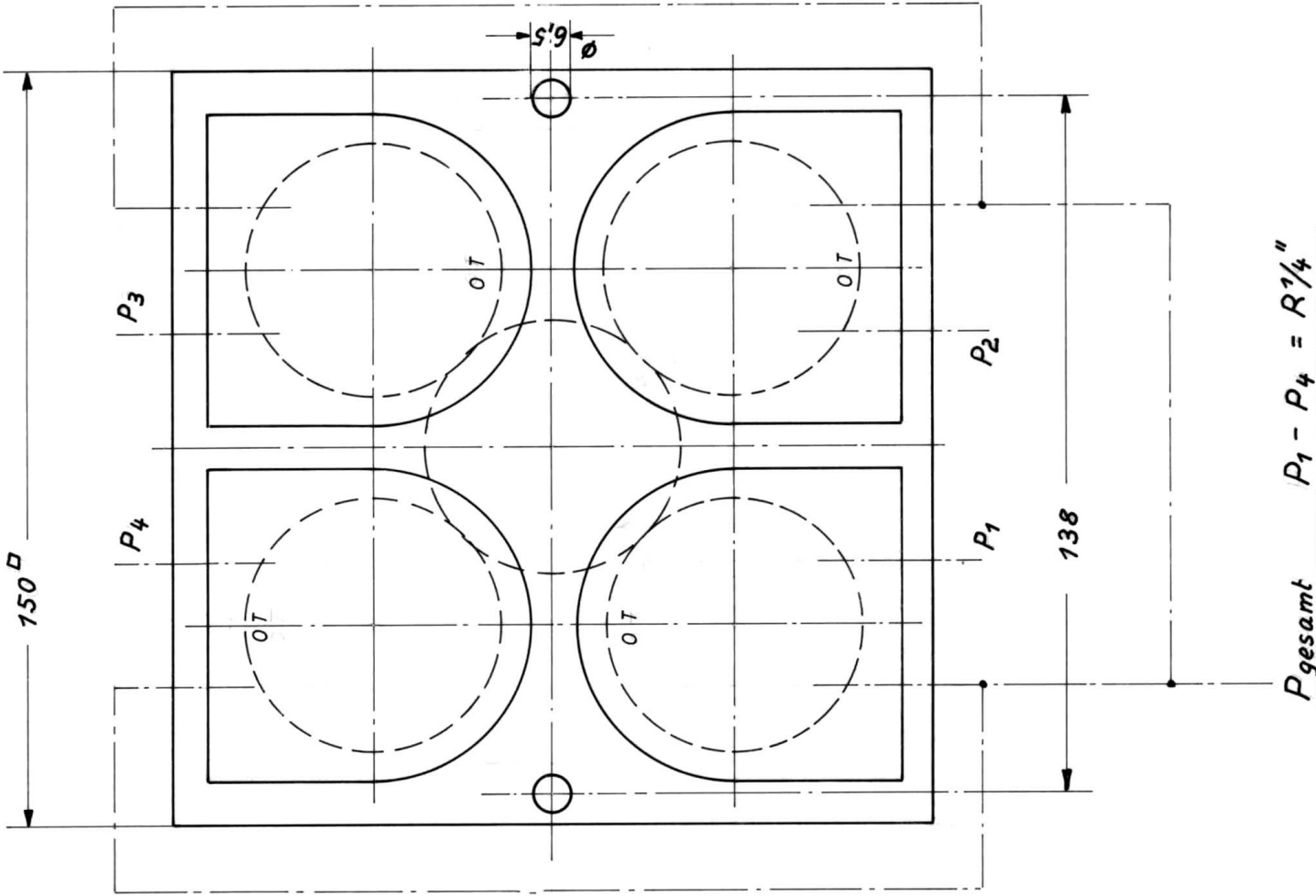
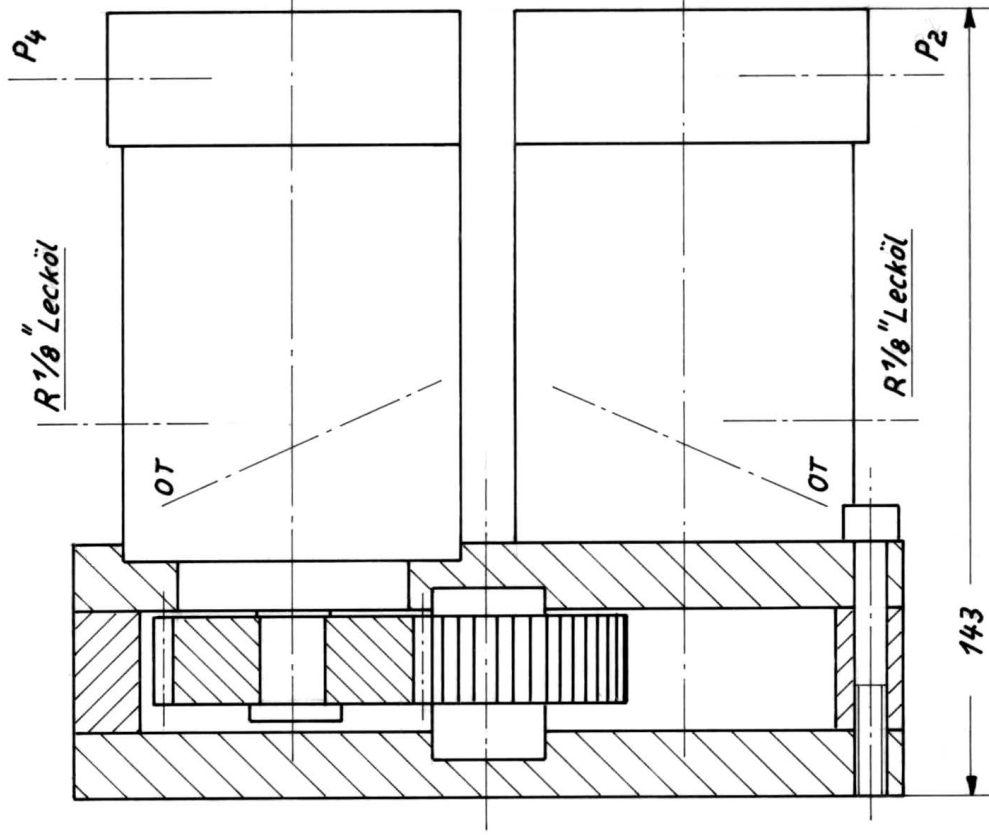


Motoren HMSV6,9 : Maße aus Blatt 551.1.4 entnehmen



$P_{\text{gesamt}} \quad P_1 - P_4 = R \frac{1}{4}''$



Tag		Name		Stückzahl je Gerät:		Werkstoff	
Ganzschmet		Ersatz für		Modell Nr.		Meißstab	
Ersatz für		Ersatz durch:					
Nr. Änderungen/Berichte		Jahr		Name			
				4-fach Mengenteiler 4 x HMSV 2,6			
				Maschinenwerke Frankfurt			
				AZ1480		Format D	