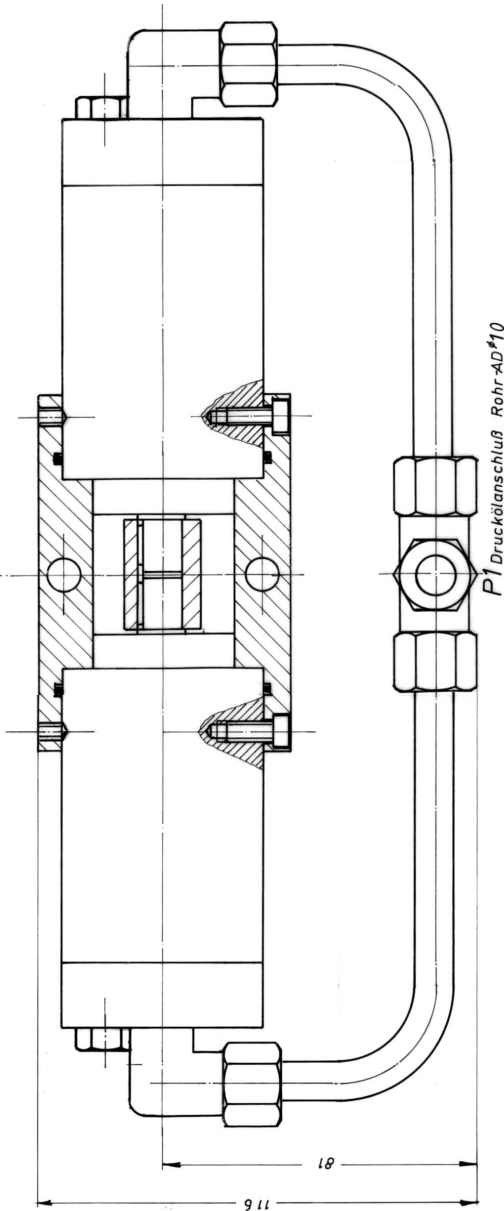
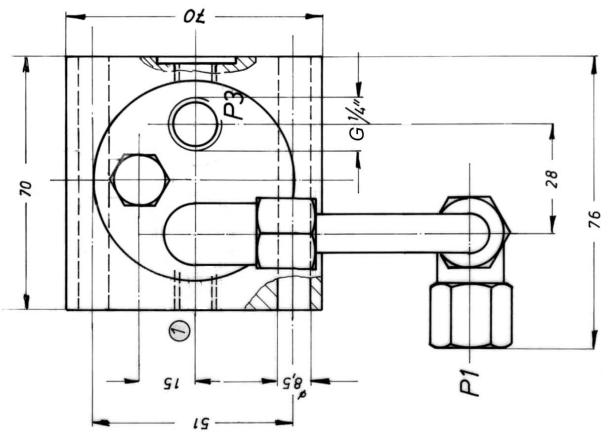
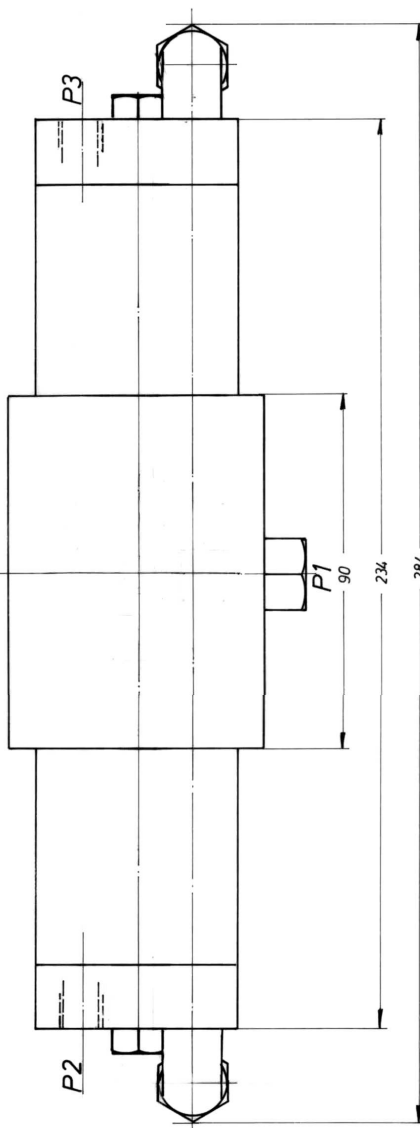


L · Vorsicht bei Inbetriebnahme: 1. Leckölschluß mit Öl auffüllen
 2. Lecköldruck max. 5 bar

Unterseite



Zweifach Mengenteile HMS 2,3
 Druckölschluß P1 ϕ 10AD
 II P2 G 1/4"
 II P3 G 1/4"
 Leckölschluß L G 1/8"
 Lecköldruck max. 5 bar
 $q = 2,31 \text{ cm}^3/\text{u}$ pro Motor



284

Tag	Name	Stückzahl je Blatt:	Verstärkt
Erstellt	Gezeichnet	Modell Nr.	Multiblock
Geprüft	Erstellt	Erstellt Datum	
Zweifach - Mengenteiler HMS 2,3 nach AZ 1459			
No. Konstruktionsbereichs			Form
AZ1506			C

Maschinenwerke Frankfurt