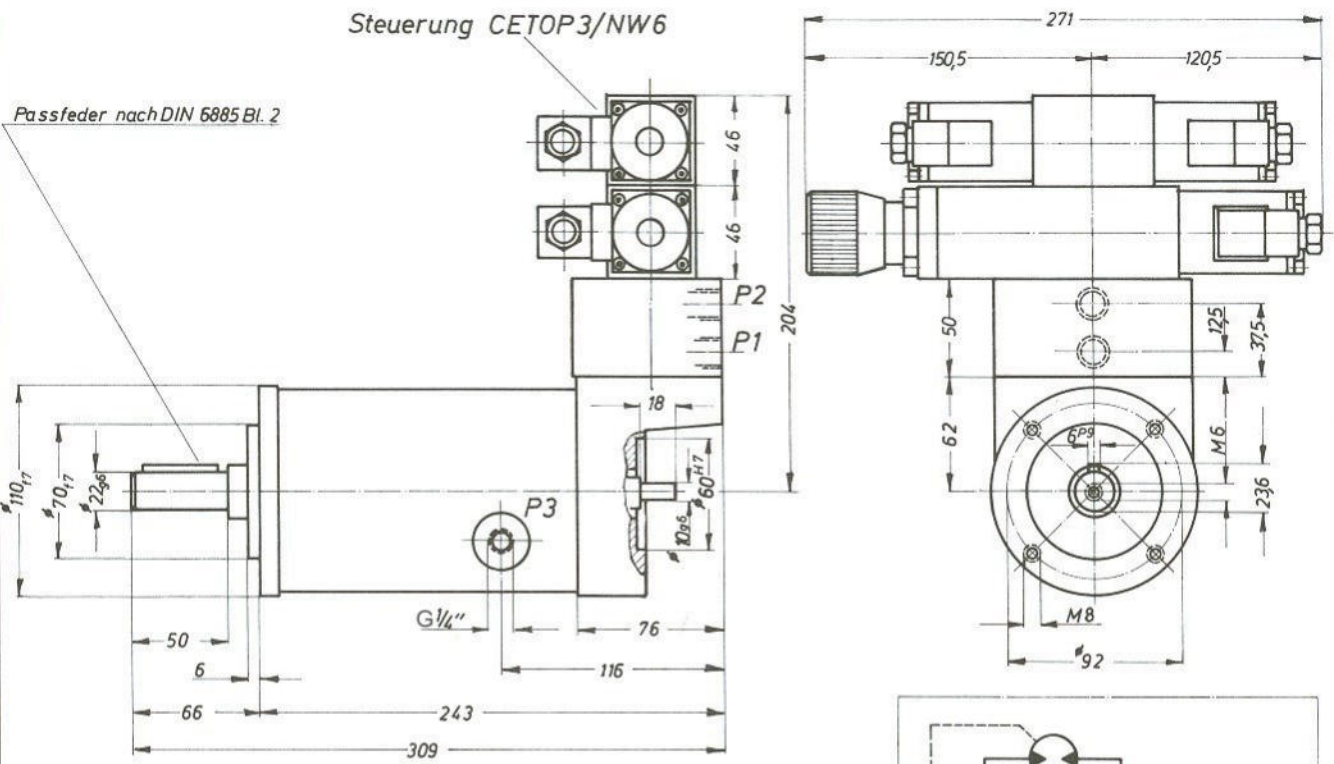
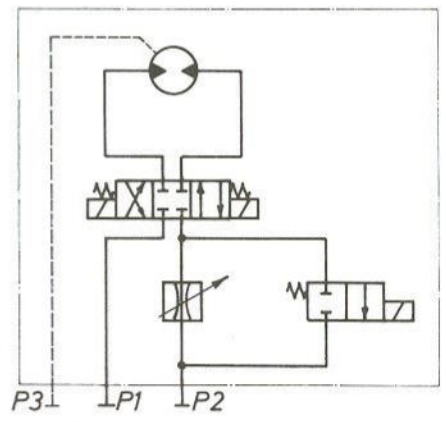


Betriebsanleitung für Axialkolben-Hydromotoren beachten



- Druckölanschluß P1 G 3/8"
- Tankanschluß P2 G 3/8"
- Leckölanschluß P3 G 1/4"
- P3 Lecköldruck max. 0,5 bar

Einheit 19kg



Verschraubflansche und
Verschraubfuß nach Blatt 101.1.2

HMV 4	247	0,39	1000	100	120	-
HMV 5	358	0,56	700	100	120	-
HMV 7	513	0,80	500	100	120	-
HMV 4.1	247	0,39	1000	180	220	-
HMV 5.1	35,8	0,56	700	180	220	-
HMV 7.1	51,3	0,80	500	180	220	-

Motortype	q [cm³/u]	M [Nm/bar]	n _{max} [min⁻¹]	P1 _{max} P2 _{max}	Σ P1 P2	P1 _{min} P2 _{min}
-----------	-----------	------------	--------------------------	-------------------------------------	---------	-------------------------------------

Alle Drücke [P] in bar



VORSCHUBMOTOR MIT STEUERUNG

MW Hydraulik GmbH

SK101.2.3

Tel.: 0 61 88 / 8 12 91 Lange Hecke 7
info@mw-hydraulik.de 63796 Kahl am Main