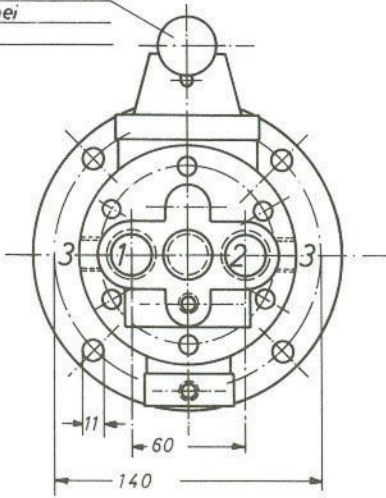
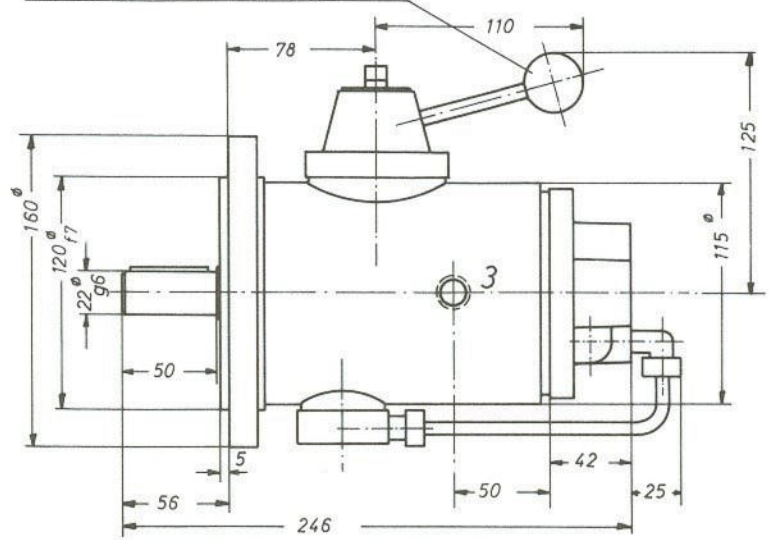


A FLANSCHAUSFÜHRUNG

VERSTELLMOMENT
10Nm bei
100bar



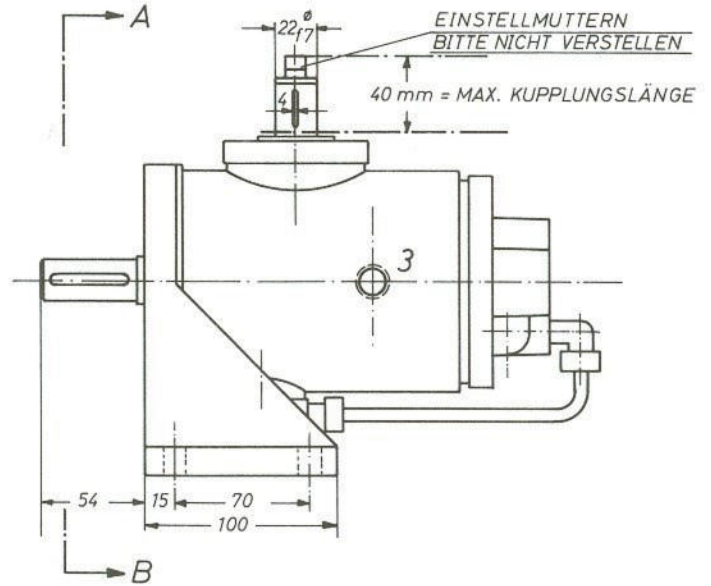
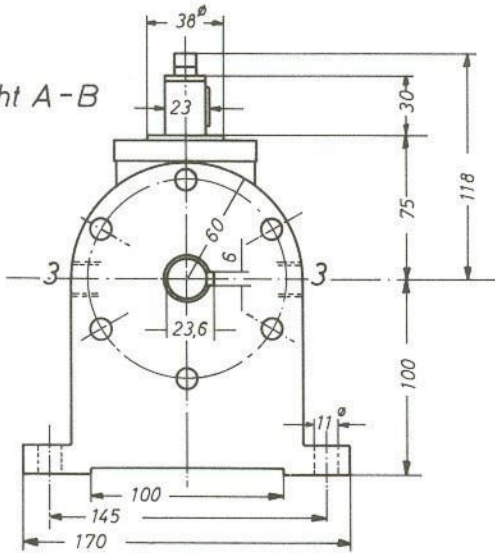
REGELWEG VON 0-MAX = 300°



Bestell Nr. 3 : mit Handhebel
Bestell Nr. 4 ohne Handhebel

B FUSSAUSFÜHRUNG

Ansicht A-B



- 1 G $\frac{3}{4}$ " Sauganschluß
- 2 G $\frac{3}{4}$ " Druckanschluß (kann auf Wunsch reduziert werden auf G $\frac{1}{2}$ ")
- 3 G $\frac{1}{4}$ " Leckölanschluß LECKÖL IMMER DRUCKLOS ABFÜHREN !

alle Angaben gelten für Linkslauf auf die Welle gesehen = NORMALAUSFÜHRUNG
Rechtslauf oder 2 Drehrichtungen bitte bei Bestellung angeben

EPR40-	29,4 cm ³	40 l/min	100bar	120bar
EPR15-	10,3 cm ³	15 l/min	200bar	250bar
TYPE	FÖRDERMENGE JE UMDR.	FÖRDERMENGE BEI 1450 $\frac{1}{min}$	FÖRDERDRUCK BEI 100% ED	FÖRDERDRUCK BEI 10% ED

REGELPUMPE FÜR 1 FÖRDERRICHT. | SK103



MW Hydraulik GmbH

Tel.: 0 61 88 / 8 12 91 Lange Hecke 7
info@mw-hydraulik.de 63796 Kahl am Main