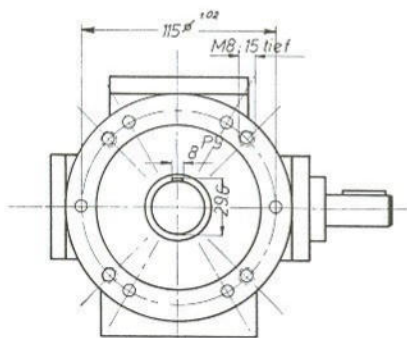


ANSICHT - B



Lecköl so anschließen, daß mindestens 1/3 des Gehäuses mit Öl gefüllt ist!

Diese Pumpe kann auch mit einer Spindelverstellung nach Maßblatt SK 207 geliefert werden.

Z 11 ZAHNRADPUMPE		123 l/min	10bar	15bar
EPR 70.2 KOLBENPUMPE	51.3 cm ³	- 74 über 0 nach +74 l/min	100bar	120 bar
TYPE	Fördermenge je Umdrehung	Fördermenge bei 1450 $\frac{1}{min}$	Förderdruck bei 100% ED	Förderdruck bei 10% ED

HYDRO - REGELPUMPE EPR 70.2 / Z 11

SK 150.3



MW Hydraulik GmbH

Tel.: 0 61 88 / 8 12 91 Lange Hecke 7
info@mw-hydraulik.de 63796 Kahl am Main