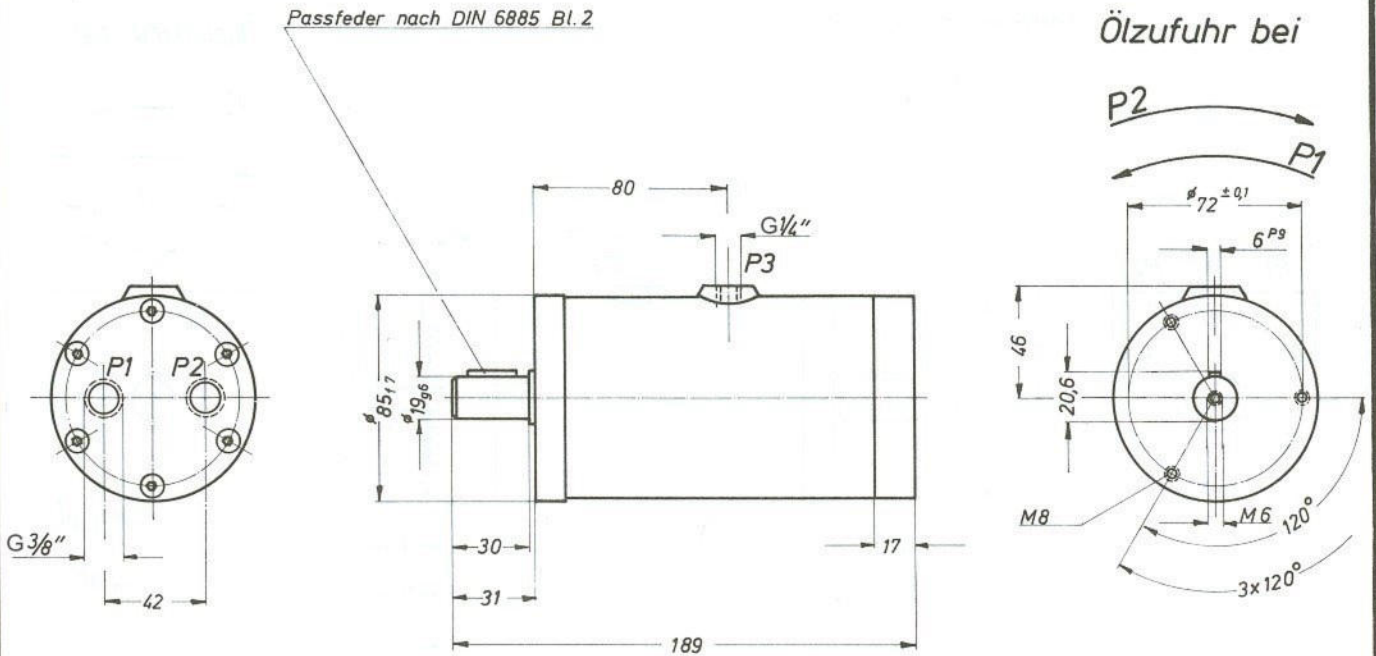


Betriebsanleitung für Axialkolben-Hydromotoren beachten



Druckölschluß P1 G 3/8"
 Druckölschluß P2 G 3/8"
 Leckölschluß P3 G 1/4"
 P3 Lecköldruck max. 0,5 bar

Verschraubflansch und Motor
 Verschraubfuß nach Blatt 351.1.2 3,2kg

HMS 10	96	Q15	2400	180	200	-
HMS 14	140	Q22	1800	180	200	-
HMS 20	203	Q32	1200	100	120	-
HMS 25	252	Q39	1000	100	120	-

Motor type	q [cm³/U]	M [Nm/bar]	n _{max} [min⁻¹]	P1 _{max} P2 _{max}	Σ P1 P2	P1 _{min} P2 _{min}
------------	-----------	------------	--------------------------	-------------------------------------	---------	-------------------------------------

Alle Drücke [P] in bar

AXIALKOLBEN-MOTOR

SK351.1.1



MW Hydraulik GmbH

Tel.: 0 61 88 / 8 12 91 Lange Hecke 7
 info@mw-hydraulik.de 63796 Kahl am Main