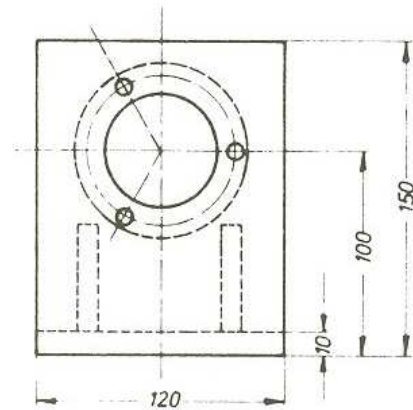
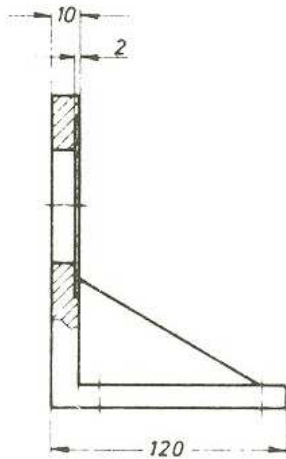
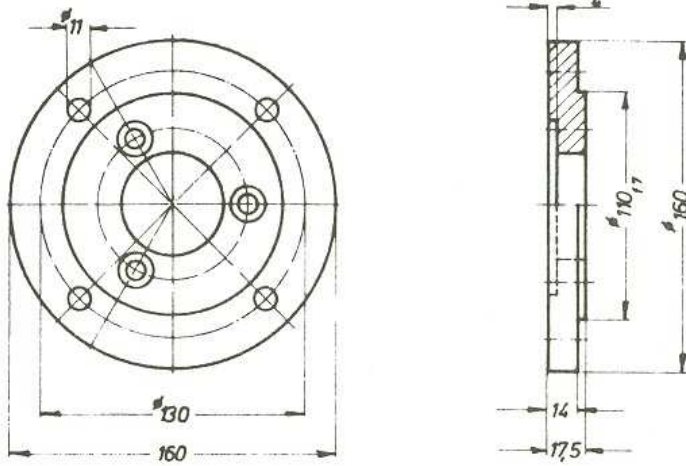
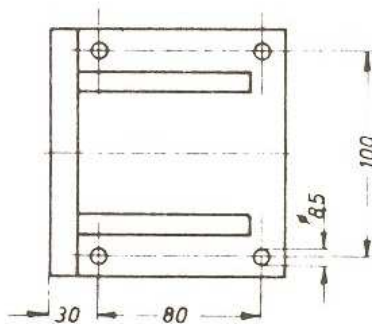


Vorschraubflansch, Bohrbild passend
für SK351.1.1 und 351.1.4



Vorschraubfuß, Bohrbild passend
für SK351.1.1 und 351.1.4



Vorschraubflansche und Vorschraubfuß für
Blatt Nr. SK 351.1.1 und 351.1.4

SK351.1.2

Datum: 08.01.2009

K. Schmidt

MASCHINENWERKE FRANKFURT